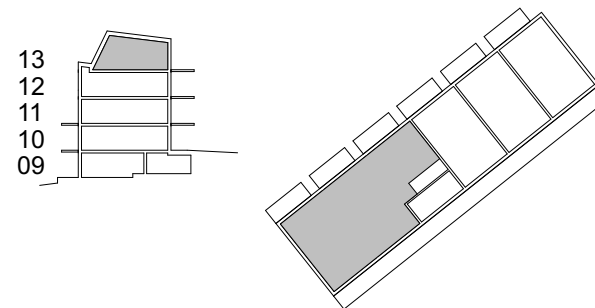


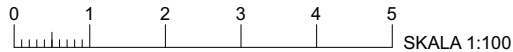
DM DISKMASKIN	K KYL	KAPPHYLLA	VÄGG (TILLVAL)	ELCENTRAL/MEDIAUTTAG
ST STÅD	F FRY	SDG-X SKJUTDÖRRSGARDEROB (X ANTAL DÖRRAR)	VÄGG (FRÅNVAL)	FÖRDELARSKÅP VS
ST LÖSENHET FÖR STÅD	M MIKRO I VÄGGSKÅP	L LINNESKÅP	TT TORKTUMLARE	SCHAKT
SPISHÄLL/UGN	M/U MIKRO OCH UGN I HÖGSKÅP	G GARDEROBSKÅP	TM TVÄTTMASKIN	INKLÅNAD/UNDERTAK RUMSHÖJD ANGES I METER
HS HÖGSKÅP	KÖ FAST KÖKSÖ	KM KOMBIMASKIN	PLATS FÖR BADKAR (TILLVAL)	BH BRÖSTNINGSHÖJD (MM)
K/F KYLFRYS	FKÖ FLYTTBAR KÖKSÖ	PLATS FÖR HANDDUKTORK (TILLVAL)	HT HANDDUKTORK	RH RUMSHÖJD (M)
		PLATS FÖR HANDDUKTORK (TILLVAL)		TF TAKFÖNSTER
				(KAMIN) PLATS FÖR KAMIN (TILLVAL)

RUMSHÖJD 3,1 M DÄR EJ ANNAT ANGES.

Rätt till ändringar förbehålles.

Ytangivelser är preliminära. Rumssytor är avrundade nedåt till närmaste heltal. Originalformat A4. FK 2020-10-26



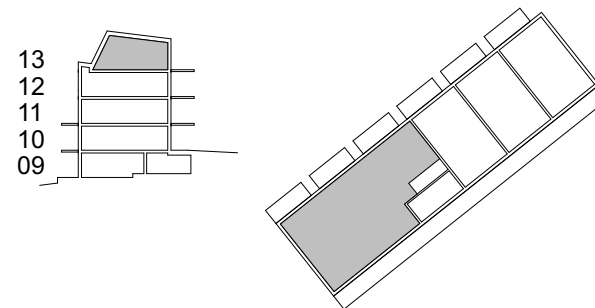


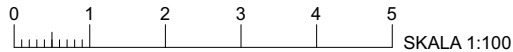
DM DISKMASKIN	K KYL	KAPPHYLLA	VÄGG (TILLVAL)	ELCENTRAL/MEDIAUTTAG
ST STÅD	F FRY	SDG-X SKJUTDÖRRSGARDEROB (X ANTAL DÖRRAR)	VÄGG (FRÅNVAL)	FÖRDELARSKÅP VS
ST LÖSENHET FÖR STÅD	M MIKRO I VÄGGSKÅP	L LINNESKÅP	TT TORKTUMLARE	SCHAKT
SPISHÄLL/UGN	M/U MIKRO OCH UGN I HÖGSKÅP	G GARDEROBSKÅP	TM TVÄTTMASKIN	INKLÅNAD/UNDERTAK RUMSHÖJD ANGES I METER
HS HÖGSKÅP	KÖ FAST KÖKSÖ	KM KOMBIMASKIN	PLATS FÖR BADKAR (TILLVAL)	BH BRÖSTNINGSHÖJD (MM)
K/F KYLFRYS	FKÖ FLYTTBAR KÖKSÖ	PLATS FÖR HANDDUKTORK (TILLVAL)	HT HANDDUKTORK	RH RUMSHÖJD (M)
		PLATS FÖR TAKFÖNSTER (TILLVAL)		TF TAKFÖNSTER
				(KAMIN) PLATS FÖR KAMIN (TILLVAL)

RUMSHÖJD 3,1 M DÄR EJ ANNAT ANGES.

Rätt till ändringar förbehålles.

Ytangivelser är preliminära. Rumssytor är avrundade nedåt till närmaste heltal. Originalformat A4. FK 2020-10-26



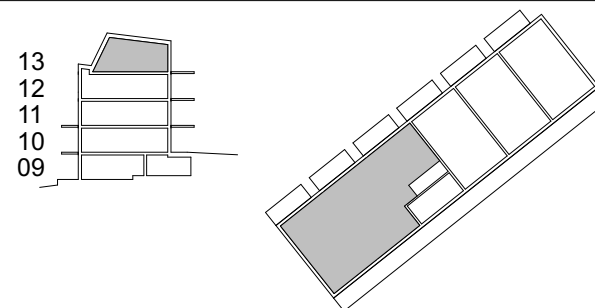


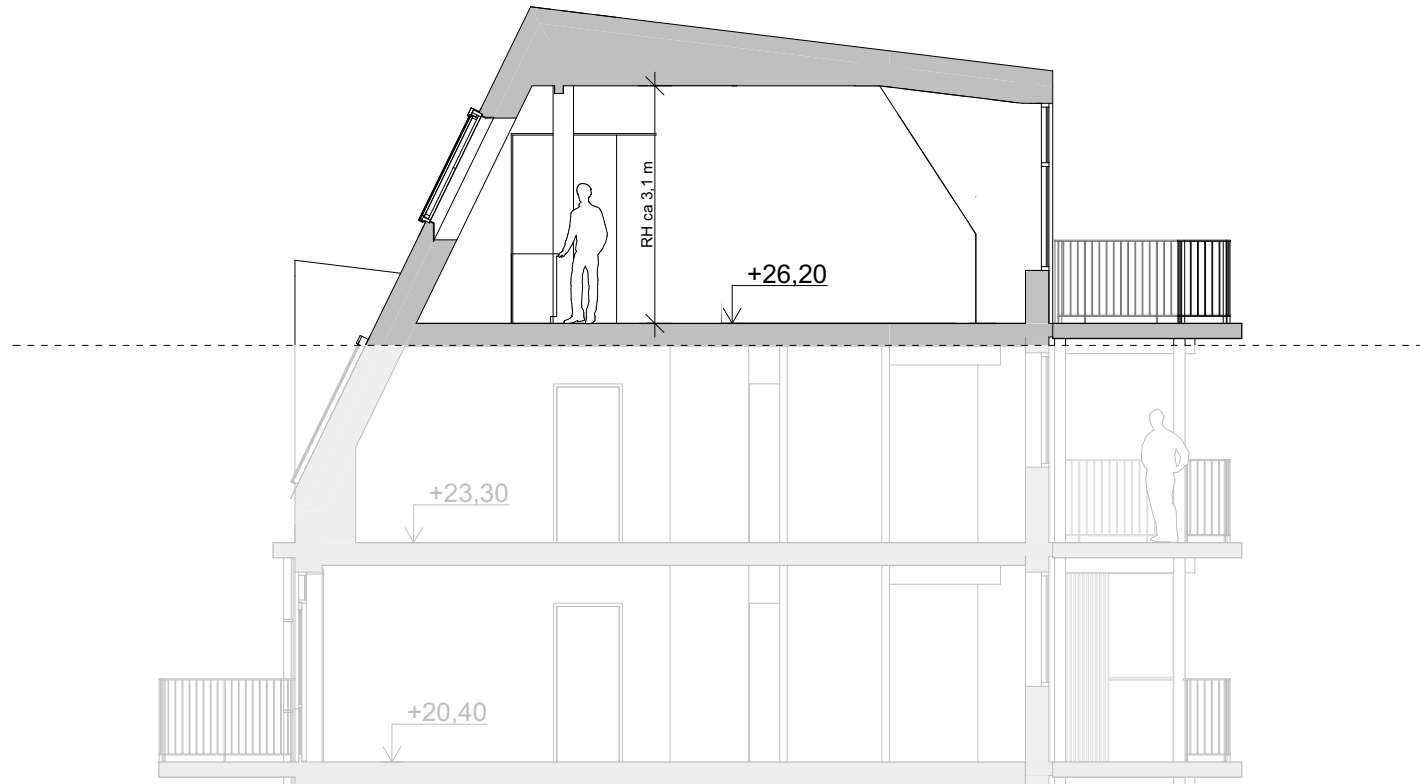
DM DISKMASKIN	K KYL	KAPPHYLLA	VÄGG (TILLVAL)	EL/CENTRAL/MEDIAUTTAG
ST STÅD	F FRY	SDG-X SKJUTDÖRRSGARDEROB (X ANTAL DÖRRAR)	VÄGG (FRÅNVAL)	FÖRDELARSKÅP VS
ST LÖSENHET FÖR STÅD	M MIKRO I VÄGGSKÅP	L LINNESKÅP	TT TORKTUMLARE	SCHAKT
SPISHÄLL/UGN	M/U MIKRO OCH UGN I HÖGSKÅP	G GARDEROBSKÅP	TM TVÄTTMASKIN	INKLÅDNAD/UNDERTAK RUMSHÖJD ANGES I METER
HS HÖGSKÅP	KÖ FAST KÖKSÖ	KM KOMBIMASKIN	PLATS FÖR BADKAR (TILLVAL)	BH BRÖSTNINGSHÖJD (MM)
K/F KYLFRYS	FKÖ FLYTTBAR KÖKSÖ	PLATS FÖR HANDDUKTORK (TILLVAL)	HT HANDDUKTORK	RH RUMSHÖJD (M)
		PLATS FÖR HANDDUKTORK (TILLVAL)		TF TAKFÖNSTER
				(KAMIN) PLATS FÖR KAMIN (TILLVAL)

RUMSHÖJD 3,1 M DÄR EJ ANNAT ANGES.

Rätt till ändringar förbehålles.

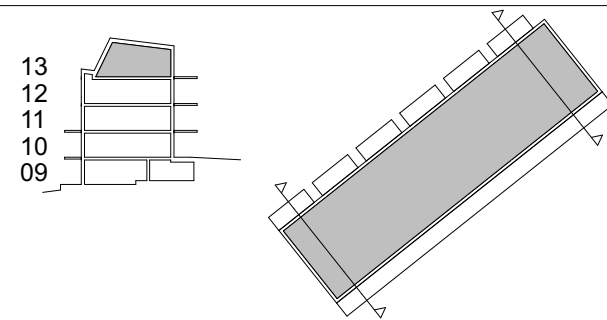
Ytangelser är preliminära. Rumssytor är avrundade nedåt till närmaste heltal. Originalformat A4. FK 2020-10-26





0 1 2 3 4 5 SKALA 1:100

DM DISKMASKIN	K KYL	KAPPHYLLA	VÄGG (TILLVAL)	ELIT
ST STÅD	F FRY	SDG-X SKJUTDÖRRSGARDEROB (X ANTAL DÖRRAR)	VÄGG (FRÅNVAL)	FÖRDELARSKÅP VS
ST LÖSENHET FÖR STÅD	M MIKRO I VÄGGSKÅP	L LINNESKÅP	TT TORKTUMLARE	SCHAKT
SPIHÄLL/UGN	M/U MIKRO OCH UGN I HÖGSKÅP	G GARDEROBSKÅP	TM TVÄTTMASKIN	INKLÄDNAD/UNDERTAK RUMSHÖJD ANGES I METER
HS HÖGSKÅP	KÖ FAST KÖKSÖ	KM KOMBIMASKIN	PLATS FÖR BADKAR (TILLVAL)	BH BRÖSTNINGSHÖJD (MM)
K/F KYLFRYS	FKÖ FLYTTBAR KÖKSÖ	PLATS FÖR HANDDUKSTORK (TILLVAL)	PLATS FÖR HANDDUKSTORK (TILLVAL)	RH RUMSHÖJD (M)
		HANDDUKSTORK	TAKFÖNSTER	TF TAKFÖNSTER
			(KAMIN) PLATS FÖR KAMIN (TILLVAL)	



Rätt till ändringar förbehålles.
Ytangelser är preliminära. Rumsytor är avrundade nedåt till närmaste heltal. Originalformat A4. FK 2020-10-26